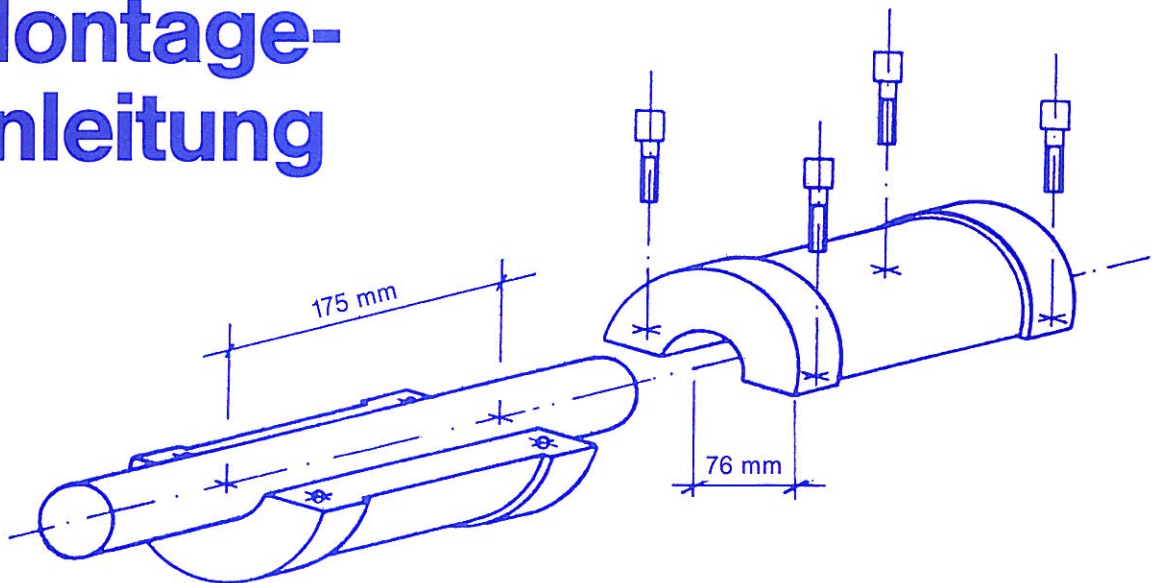


Montage- anleitung

**1**

Wasserleitungsrohr vor oder nach dem Haupthahnen bzw. der Wasseruhr auf etwa 25 cm Länge mit Schmirgeltuch reinigen. Schmutz, Staub und Feuchtigkeit gründlich entfernen. Montagegestelle – ob senkrecht oder waagrecht – wenn möglich so wählen, dass vor dem Gerät ein etwa 10 cm langes gerades Leitungstück vorhanden ist.

2

Wir empfehlen Ihnen, beigelegtes Fett auf die Geräteinnenfläche (Schnitt- und vor allem Bohrungsflächen) gleichmässig aufzutragen. Mit dem restlichen Fett können die 4 Schrauben eingefettet werden.

3

Legen Sie die beiden Gerätehalbschalen so um das Wasserleitungsrohr, dass sich die zwei stirnseitig eingepprägten Geräteummern auf der gleichen Seite befinden.

4

Alle vier Schrauben fest anziehen, damit sich das Gerät nicht mehr frei bewegen lässt.

Wichtig:

Das Gerät darf weder mit elektrischen Kabeln noch mit Erdungsbändern in direkte Berührung kommen.
